

PERFORMANCE
MADE
SMARTER

Produktmanual

5332

**2-tråds programmerbar
RTD-transmitter**



TEMPERATUR | I.S. INTERFACES | KOMMUNIKATIONSINTERFACES | MULTIFUNKTIONEL | ISOLATION | DISPLAY

Nr. 5332V103-DK
Fra serienr.: 211661138

PR
electronics

6 produktområder

der imødekommer ethvert behov

Fremragende hver for sig, enestående i kombination

Med vores innovative, patenterede teknologier gør vi signalbehandling enklere og mere intelligent. Vores portefølje er sammensat af seks produktområder, hvor vi tilbyder en bred vifte af analoge og digitale enheder, der muliggør flere end tusind applikationer inden for industri- og fabriksautomation. Alle vores produkter overholder eller overgår de strengeste branchestandarder og sikrer dermed driftssikkerhed selv i de mest krævende miljøer. Desuden leveres alle produkter med fem års garanti.



Temperature

Vores udvalg af temperaturtransmittere og -følere sikrer det højst mulige niveau af signalintegritet fra målepunktet til styresystemet. Temperatursignaler fra industriprocesser kan konverteres til analog, busbaseret eller digital kommunikation via en driftssikker punkt til punkt-løsning med hurtig reaktionstid, automatisk selvkalibrering, følerfejlsdetektering, lav drift og høj EMC-ydeevne i ethvert miljø.



I.S. Interface

Vi leverer de sikreste signaler ved at validere vores produkter efter de strengeste myndighedsstandarder. Med vores fokus på innovation har vi opnået banebrydende resultater i udviklingen af både effektive og omkostningsbesparende Ex-barrierer med fuld SIL 2 validering (Safety Integrity Level). Vores omfattende portefølje af analoge og digitale isolationsbarrierer med indbygget sikkerhed giver mulighed for multifunktionelle indgangs- og udgangssignaler, og PR kan derfor nemt implementeres som jeres fabriksstandard. Vores backplanes sikrer en yderligere forenkling af store installationer og sørger for problemfri integrering med DCS-standardssystemer.



Communication

Vi leverer prismæssigt overkommelige, brugervenlige, fremtidssikrede kommunikationsinterfaces, der nemt kan monteres på dine i forvejen installerede PR-produkter. Samtlige interfaces er aftagelige, udstyret med et integreret display til udlæsning af procesværdier og diagnostik, og de kan konfigureres ved hjælp af trykknapper. Produktspecifikke funktioner omfatter kommunikation via Modbus og Bluetooth samt fjernadgang via vores applikation PR Process Supervisor (PPS), som fås til iOS og Android.



Multifunction

Vores enestående udvalg af enheder, der dækker mange applikationer, kan nemt implementeres som jeres fabriksstandard. Med kun én variant, der dækker en lang række applikationer, kan du reducere installationstid og træningsbehov, samt forenkle håndtering af reservedele i virksomheden markant. Vores enheder er designet med en høj langvarig signalpræcision, lavt energiforbrug, immunitet over for elektrisk støj og nem programmering.



Isolation

Vores kompakte og hurtige 6 mm-isolatorer af høj kvalitet er baseret på mikroprocessorteknologi, der giver exceptionel ydeevne og EMC-immunitet til dedikerede anvendelser til meget lave samlede ejerskabsomkostninger. Enhederne kan monteres både lodret og vandret, og det er ikke nødvendigt med luft imellem dem.



Display

Vores udvalg af displays er kendetegnet ved fleksibilitet og stabilitet. Enhederne opfylder stort set ethvert behov for visning af processignaler, og de har universelle indgangs- og spændingsforsyningsfunktioner. De viser måling af procesværdier i realtid, uanset hvilken branche der er tale om, og de er konstrueret, så de videregiver information brugervenligt og driftssikkert, selv i de mest krævende miljøer.

2-tråds programmerbar RTD-transmitter 5332

Indholdsfortegnelse

Anvendelse	4
Teknisk karakteristik	4
Montage / installation	4
Anvendelse	4
Bestilling	5
Tilbehør	5
Elektriske specifikationer	5
Tilslutninger	7
Blokdiagram	7
Programmering	8
Mekaniske specifikationer	8
Montering af følerledninger	8
ATEX Installationstegning - 5332A	9
ATEX Installationstegning - 5332D	11
IECEX Installation Drawing - 5332A	13
IECEX Installation Drawing - 5332D	15
FM Installation Drawing - 5332D	17
CSA Installation Drawing - 5332A	19
CSA Installation Drawing - 5332D	20
Desenho de instalação INMETRO - 5332A	21
Desenho de instalação INMETRO - 5332D	22
Dokumenthistorik	24

2-tråds programmerbar RTD-transmitter 5332

- RTD- eller ohm-indgang
- Nøjagtighed: Bedre end 0,05% af det valgte område
- Programmerbar følerfejlværdi
- Kan monteres i DIN form B følerhoved

Anvendelse

- Lineariseret temperaturmåling med Pt100...Pt1000- eller Ni100...Ni1000-føler.
- Konvertering af lineær modstandsændring til standardiseret analogt strømsignal, f.eks. fra ventiler eller ohmske niveaustave.

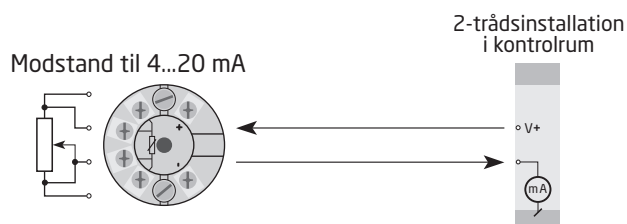
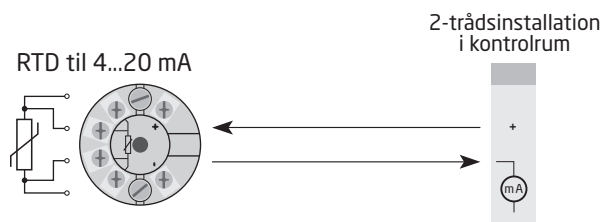
Teknisk karakteristik

- PR5332 kan af brugeren i løbet af få sekunder programmeres til at måle inden for alle normerede temperaturområder.
- Dedikeret programmerbar uisoleret 4-tråds RTD-transmitter.
- RTD- og modstandsindgangene har kabelkompensering for 2-, 3- og 4-leder tilslutning.
- Der er løbende sikkerhedscheck af gemte data.

Montage / installation

- Kan monteres i DIN form B følerhoved. I ikke-eksplosionsfarlige områder kan 5332 monteres på en DIN-skinne med PR-beslag type 8421.

Anvendelse



Bestilling

Type	Version
5332	Simpel, ingen godkendelser : N
	Zone 2 / Div. 2 : A
	Zone 0, 1, 2, 21, 22, M1 / DIV. 1, DIV. 2 : D

Tilbehør

5909 = Loop Link USB-interface og PReset-software

Elektriske specifikationer

Omgivelsesbetingelser:

Omgivelsestemperaturområde	-40°C til +85°C
Kalibreringstemperatur	20...28°C
Relativ luftfugtighed	< 95% RH (ikke-kond.)
Kapslingsklasse (kabinet / klemme).	IP68 / IP00

Mekaniske specifikationer:

Dimensioner	Ø 44 x 20,2 mm
Vægt	50 g
Maks. ledningskvadrat.	1 x1,5 mm ² flerkoret ledning
Klemskruetilspændingsmoment.	0,4 Nm

Fælles specifikationer:

Forsyningsspænding, DC	
5332N og 5332A	7,2...35 VDC
5332D.	7,2...30 VDC
Internt effekttab	
5332N og 5332A	25 mW...0,8 W
5332D.	25 mW...0,7 W
Spændingsfald	7,2 VDC
Opvarmningstid	5 min.
Power on til stabil udgang	4,5 s
Programmering	Loop Link
Signal- / støjforhold	Min. 60 dB
Reaktionstid (programmerbar).	1...60 s
EEPROM fejltjek	< 3,5 s
Signaldynamik, indgang.	20 bit
Signaldynamik, udgang	16 bit
Virkning af forsyningspændingsændring.	< 0,005% af span / VDC

Nøjagtighed, størst af generelle værdier og basisværdier:

Generelle værdier		
Indgangstype	Absolut nøjagtighed	Temperaturkoefficient
Alle	$\leq \pm 0,05\%$ af span	$\leq \pm 0,01\%$ af span /°C

Basisværdier		
Indgangstype	Basisnøjagtighed	Temperaturkoefficient
RTD	$\leq \pm 0,2^\circ\text{C}$	$\leq \pm 0,01^\circ\text{C}/^\circ\text{C}$
Lin. R	$\leq \pm 0,1 \Omega$	$\leq \pm 10 \text{ m}\Omega /^\circ\text{C}$

EMC-immunitetspåvirkning	< ±0,5% af span
Udvidet EMC-immunitet:	
NAMUR NE 21, A kriterium, burst	< ±1% af span

Indgangsspecifikationer:

RTD- og lineær modstandsindgang:

RTD-type	Min.-værdi	Maks.-værdi	Min.-span	Standard
Pt100...Pt1000	-200°C	+850°C	25°C	IEC 60751
Ni100...Ni1000	-60°C	+250°C	25°C	DIN 43760
Lineær modstand	0 Ω	5000 Ω	30 Ω	-----

Maks. nulpunktsforskydning (offset)	50% af valgt maks. værdi
Kabelmodstand pr. leder (maks.)	5 Ω
Følerstrøm.	Nom. 0,2 mA
Virkning af følerkabelmodstand (3- / 4-leder).	< 0,002 Ω/Ω
Følerfejldetektering	Ja

Udgangsspecifikationer:

Strømodgang:

Signalområde	4...20 mA
Min. signalområde	16 mA
Opdateringstid	440 ms
Belastningsmodstand	≤ (Vforsyning - 7,2) / 0,023 [Ω]
Belastningsstabilitet	< ±0,01% af span / 100 Ω

Følerfejldetektering:

Programmerbar	3,5...23 mA
NAMUR NE43 Upscale	23 mA
NAMUR NE43 Downscale	3,5 mA

Af span = Af det aktuelt valgte område

Overholdte myndighedskrav:

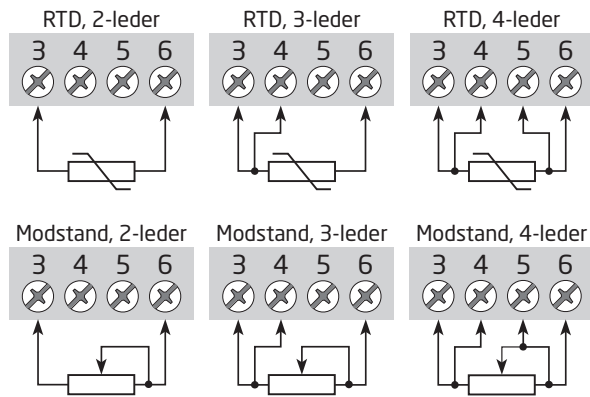
EMC	2014/30/EU
RoHS	2011/65/EU
ATEX	2014/34/EU
EAC	TR-CU 020/2011
EAC Ex	TR-CU 012/2011

Ex- / I.S.-godkendelser:

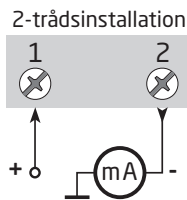
5332A:	
ATEX	DEKRA 20ATEX0096 X
5332D:	
ATEX	DEKRA 20ATEX0095 X
FM	FM17US0013X
5332A & 5332D:	
IECEX	DEK 20.0059X
CSA	1125003
INMETRO	DEKRA 16.0013 X
EAC Ex	RU C-DK.HA65.B.00355/19

Tilslutninger

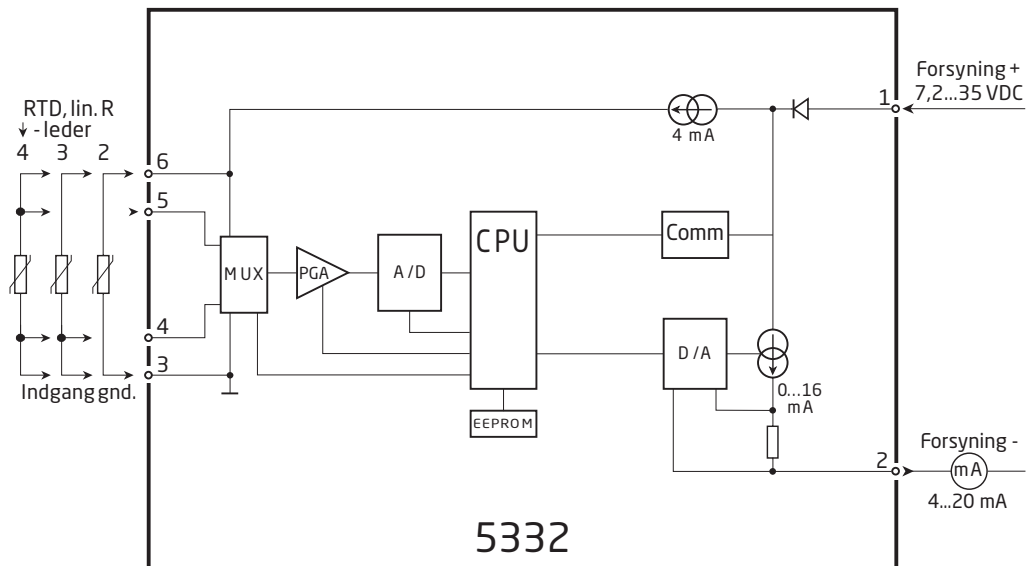
Indgang:



Udgang:



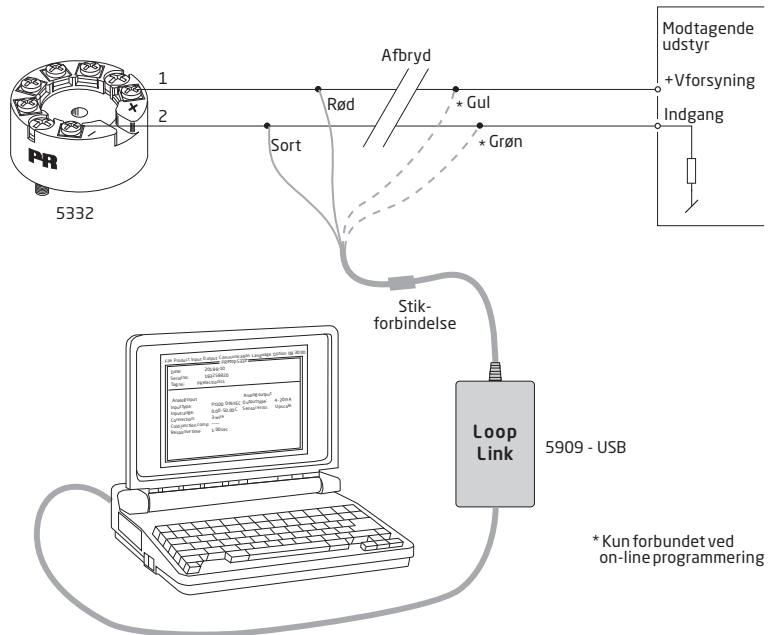
Blokdiagram



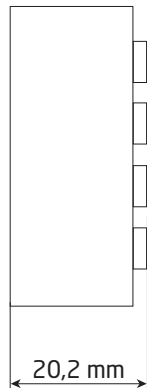
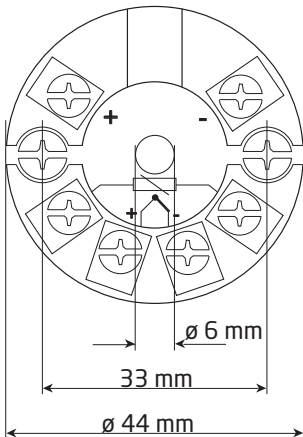
Programmering

- Loop Link er et kommunikationsinterface, der skal bruges til programmering af 5332.
- Programmering er beskrevet i tegningen nedenfor og hjælpefunktionen i programmet PReset.
- Loop Link må ikke benyttes til kommunikation med moduler installeret i Ex-område.

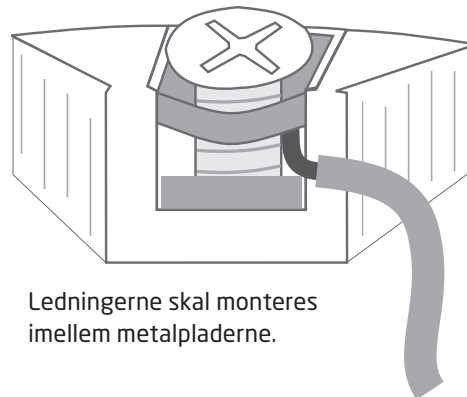
Bestilling: Loop Link



Mekaniske specifikationer



Montering af følerledninger



ATEX-installationstegning 5332QA02-V2R0

For sikker installation af 5332A skal følgende overholdes: Modulet må kun installeres af kvalificerede personer, som er bekendt med national og international lovgivning, direktiver og standarder i det land, hvor modulet skal installeres.

Produktionsår fremgår af de to første cifre i serienummeret.

ATEX-certifikat DEKRA 20ATEX0096 X

Mærkning



II 3 G Ex nA [ic] IIC T6 ... T4 Gc
 II 3 G Ex ec [ic] IIC T6 ... T4 Gc
 II 3 G Ex ic IIC T6 ... T4 Gc
 II 3 D Ex ic IIIC Dc

Standarder EN 60079-0: 2018, EN 60079-11: 2012,
 EN 60079-15: 2010, EN 60079-7:2015 +A1: 2018

Klemme 3,4,5,6	Klemme 1,2	Klemme 1,2	Klemme 1,2
Ex ic IIC, Ex ic IIIC	Ex ic IIC, Ex ic IIIC	Ex ic IIC, Ex ic IIIC	Ex nA, Ex ec
Uo: 9,6 V Io: 25 mA Po: 60 mW Lo: 33 mH Co: 2,4 µF	Ui = 35 V Ii = 110 mA Ci = 1 nF Li = 10 µH	Ui = 24 V Ii = 260 mA Ci = 1 nF Li = 10 µH	Umax ≤ 35 VDC eller Umax ≤ 24 VDC

Ex ic IIC, Ex ic IIIC Temperatur- klasse	Omgivelsestemperaturområde	
	Ui=35 V	Ui=24 V
T6	-40°C til +54°C	-40°C til +63°C
T5	-40°C til +69°C	-40°C til +78°C
T4	-40°C til +85°C	-40°C til +85°C

Ex ec, Ex nA Temperatur- klasse	Omgivelsestemperaturområde	
	Vmax=35 V	Vmax=24 V
T6	-40°C til +43°C	-40°C til +55°C
T5	-40°C til +85°C	-40°C til +85°C
T4	-40°C til +85°C	-40°C til +85°C

Installationsforskrifter

Hvis huset er lavet af ikke-metallisk plastikmateriale, skal elektrostatiske ladninger på transmitterens hus undgås.

Hvis transmitteren installeres i en eksplosiv atmosfære, der kræver udstyrsbeskyttelsesniveau Gc, og anvendes i beskyttelsestype Ex ic, skal transmitteren monteres i et særskilt certificeret hus med en tæthedegrad på mindst IP20 i overensstemmelse med EN 60529, og huset skal være egnet til den pågældende installation samt være installeret korrekt.

Hvis transmitteren installeres i en eksplosiv atmosfære, der kræver udstyrsbeskyttelsesniveau Dc, skal transmitteren monteres i et særskilt certificeret hus med en tæthedegrad på mindst IP5X i overensstemmelse med EN 60079-0, og huset skal være egnet til den pågældende installation samt være installeret korrekt. Overfladetemperaturen på det ydre hus må være +20 K over omgivelsestemperaturen målt uden støvlag.
Omgivelsestemperaturområde: -40°C til +85°C.

Hvis transmitteren installeres i en eksplosiv atmosfære, der kræver udstyrsbeskyttelsesniveau Gc, og anvendes i beskyttelsestype Ex nA eller Ex ec, skal transmitteren monteres i et særskilt certificeret hus med en tæthedegrad på mindst IP54 i overensstemmelse med EN 60079-0, og huset skal være egnet til den pågældende installation samt være installeret korrekt.

Hvis transmitteren installeres i en eksplosiv atmosfære, der kræver udstyrsbeskyttelsesniveau Gc, og anvendes i beskyttelsestype Ex nA eller Ex ec, må udstyret kun anvendes i et område med højst forureningsgrad 2, som defineret i EN 60664-1.

ATEX-installationstegning 5332QA01-V2R0



For sikker installation af 5332D skal følgende overholdes: Modulet må kun installeres af kvalificerede personer, som er bekendt med national og international lovgivning, direktiver og standarder i det land, hvor modulet skal installeres.
Produktionsår fremgår af de to første cifre i serienummeret.

ATEX-certifikat DEKRA 20ATEX0095 X

Mærkning



II 1 G Ex ia IIC T6...T4 Ga
II 2 D Ex ia IIIC Db
I M1 Ex ia I Ma

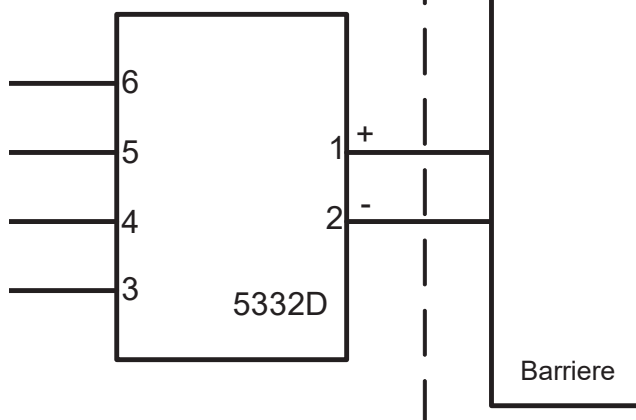
Standarder EN 60079-0: 2018, EN 60079-11: 2012

Ex-område
Zone 0, 1, 2, 21, 22

Ikke Ex-område

Klemme: 3,4,5,6

U_o: 9,6 VDC
I_o: 25 mA
P_o: 60 mW
L_o: 33 mH
C_o: 2,4 µF



Klemme: 1,2

U_i: 30 VDC
I_i: 120 mA
P_i: 0,84 W eller 0,75 W
L_i: 10 µH
C_i: 1,0 nF

Temperatur- klasse	Omgivelsestemperaturområde	
	Pi: 0,84 W	Pi: 0,75 W
T6	-40°C til +47°C	-40°C til +50°C
T5	-40°C til +62°C	-40°C til +65°C
T4	-40°C til +85°C	-40°C til +85°C

Installationsforskrifter

Hvis huset er lavet af ikke-metallisk plastikmateriale, skal elektrostatiske ladninger på transmitterens hus undgås.

Hvis transmitteren installeres i en eksplosiv atmosfære, der kræver udstyrsbeskyttelsesniveau Ga, skal transmitteren monteres i et særskilt certificeret hus med en tæthedegrad på mindst IP20 i overensstemmelse med EN 60529, og huset skal være egnet til den pågældende installation samt være installeret korrekt.

Hvis transmitteren installeres i en eksplosiv atmosfære, der kræver udstyrsbeskyttelsesniveau Ga eller Ma, og hvis huset er lavet af aluminium, skal det installeres således, at der ikke er risiko for antændelse på grund af stød og friktionsgnister.

Hvis transmitteren installeres i en eksplosiv atmosfære, der kræver udstyrsbeskyttelsesniveau Db, skal transmitteren monteres i et særskilt certificeret hus med en tæthedegrad på mindst IP5X i overensstemmelse med EN 60079-0, og huset skal være egnet til den pågældende installation samt være installeret korrekt.

Hvis transmitteren installeres i en eksplosiv atmosfære, der kræver udstyrsbeskyttelsesniveau Ma, skal transmitteren monteres i et særskilt certificeret hus med en tæthedegrad på mindst IP54 i overensstemmelse med EN 60529, og huset skal være egnet til den pågældende installation samt være installeret korrekt.

Der må kun anvendes kabelforskrutninger og blindstik, som egner sig til den pågældende applikation, og som installeres korrekt.

Hvis omgivelsestemperaturen $\geq 60^{\circ}\text{C}$, skal der bruges varmebestandige kabler med specifikationer på mindst 20 K over omgivelsestemperaturen.

IECEX-installation drawing 5332QI02-V2R0

For safe installation of 5332A the following must be observed. The module shall only be installed by qualified personnel who are familiar with the national and international laws, directives and standards that apply to this area. Year of manufacture can be taken from the first two digits in the serial number.

Certificate IECEX DEK 20.0059X

Marking
 Ex nA [ic] IIC T6 ... T4 Gc
 Ex ec [ic] IIC T6 ... T4 Gc
 Ex ic IIC T6 ... T4 Gc
 Ex ic IIIC Dc

Standards IEC 60079-0: 2017, IEC 60079-11: 2011,
 IEC 60079-15: 2010, IEC 60079-7:2017

Terminal 3,4,5,6	Terminal 1,2	Terminal 1,2	Terminal 1,2
Ex ic IIC, Ex ic IIIC	Ex ic IIC, Ex ic IIIC	Ex ic IIC, Ex ic IIIC	Ex nA, Ex ec
Uo: 9.6 V Io: 25 mA Po: 60 mW Lo: 33 mH Co: 2.4 μF	Ui = 35 V Ii = 110 mA Ci = 1 nF Li = 10 μH	Ui = 24 V Ii = 260 mA Ci = 1 nF Li = 10 μH	Umax ≤ 35 VDC or Umax ≤ 24 VDC

Ex ic IIC, Ex ic IIIC Temperature Class	Ambient temperature range	
	Ui=35 V	Ui=24 V
T6	-40°C to +54°C	-40°C to +63°C
T5	-40°C to +69°C	-40°C to +78°C
T4	-40°C to +85°C	-40°C to +85°C

Ex ec, Ex nA Temperature Class	Ambient temperature range	
	Vmax=35 V	Vmax=24 V
T6	-40°C to +43°C	-40°C to +55°C
T5	-40°C to +85°C	-40°C to +85°C
T4	-40°C to +85°C	-40°C to +85°C

Installation notes

If the enclosure is made of non-metallic plastic materials, electrostatic charges on the transmitter enclosure shall be avoided.

If the transmitter is installed in an explosive atmosphere requiring the use of equipment protection level Gc and applied in type of protection Ex ic, the transmitter shall be mounted in an enclosure that provides a degree of protection of at least IP20 according to IEC 60529, and that is suitable for the application and correctly installed.

If the transmitter is installed in an explosive atmosphere requiring the use of equipment protection level Dc, the transmitter shall be mounted in a separately certified enclosure that provides a degree of protection of at least IP5X according to IEC 60079-0, and that is suitable for the application and correctly installed. The surface temperature of the outer enclosure is +20 K above the ambient temperature, determined without a dust layer.
Ambient temperature range: -40°C to +85°C.

If the transmitter is installed in an explosive atmosphere requiring the use of equipment protection level Gc and applied in type of protection Ex nA or Ex ec, the transmitter shall be mounted in a separately certified enclosure that provides a degree of protection of at least IP54 according to IEC 60079-0, and that is suitable for the application and correctly installed.

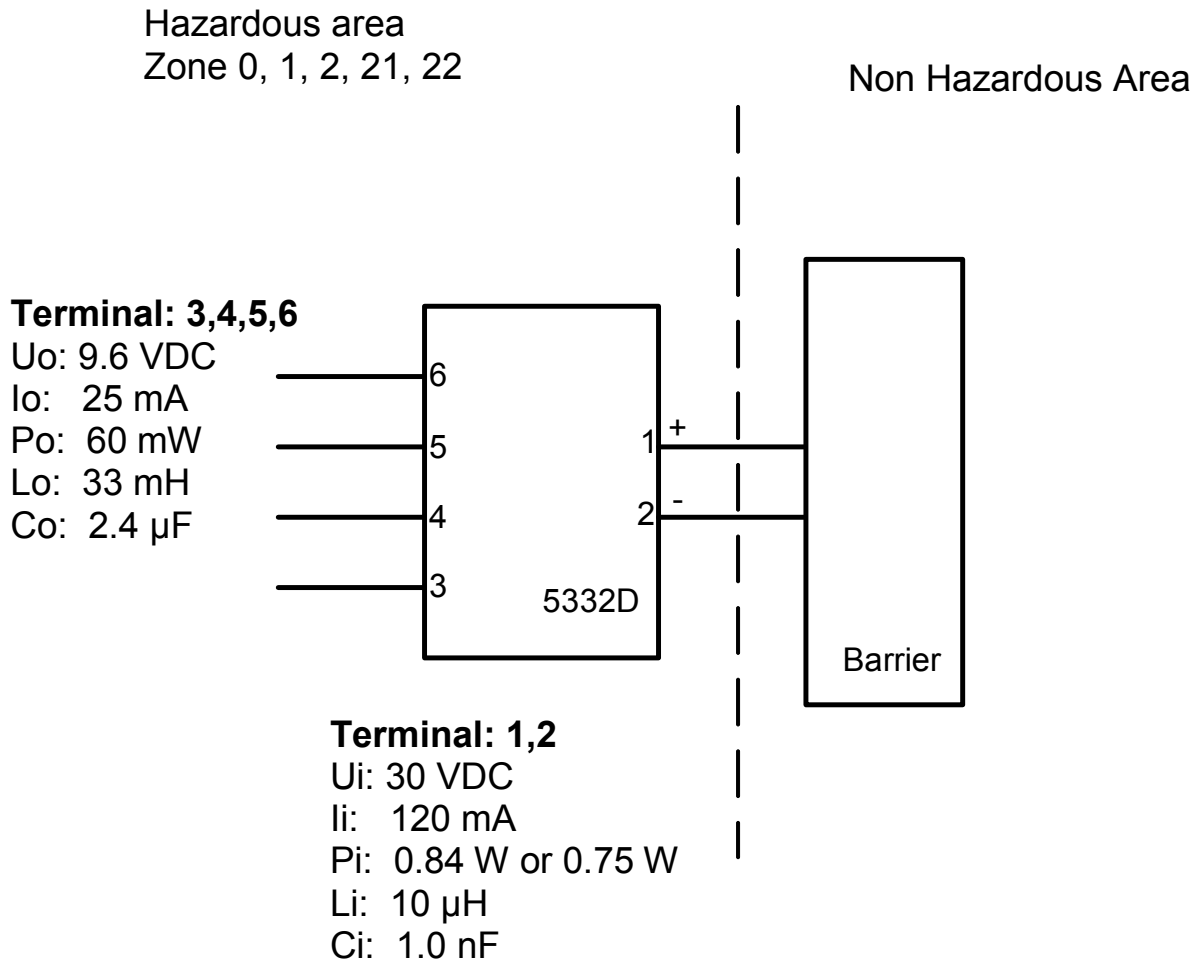
If the transmitter is installed in an explosive atmosphere requiring the use of equipment protection level Gc and applied in type of protection Ex nA or Ex ec, the equipment shall only be used in an area of not more than pollution degree 2, as defined in IEC 60664-1.

IECEX-installation drawing 5332QI01-V2R0



For safe installation of 5332D the following must be observed. The module shall only be installed by qualified personnel who are familiar with the national and international laws, directives and standards that apply to this area. Year of manufacture can be taken from the first two digits in the serial number.

Certificate	IECEX DEK 20.0059X
Marking	Ex ia IIC T6...T4 Ga Ex ia IIIC Db Ex ia I Ma
Standards	IEC 60079-0: 2017, IEC 60079-11: 2011



Temperature Class	Ambient temperature range	
	Pi: 0.84 W	Pi: 0.75 W
T6	-40°C to +47°C	-40°C to +50°C
T5	-40°C to +62°C	-40°C to +65°C
T4	-40°C to +85°C	-40°C to +85°C

Installation notes

If the enclosure is made of non-metallic plastic materials, electrostatic charges on the transmitter enclosure shall be avoided.

If the transmitter is installed in an explosive atmosphere requiring the use of equipment protection level Ga, the transmitter shall be mounted in an enclosure that provides a degree of protection of at least IP20 according to IEC 60529, and that is suitable for the application and correctly installed.

If the transmitter is installed in an explosive atmosphere requiring the use of equipment protection level Ga or Ma, and if the enclosure is made of aluminum, it must be installed such, that ignition sources due to impact and friction sparks are excluded.

If the transmitter is installed in an explosive atmosphere requiring the use of equipment protection level Db, the transmitter shall be mounted in a separately certified enclosure that provides a degree of protection of at least IP5X according to IEC 60079-0, and that is suitable for the application and correctly installed. The surface temperature of the outer enclosure is +20 K above the ambient temperature, determined without a dust layer.
Ambient temperature range: -40°C to +85°C.

If the transmitter is installed in an explosive atmosphere requiring the use of equipment protection level Ma, the transmitter shall be mounted in an enclosure that provides a degree of protection of at least IP54 according to IEC 60529, and that is suitable for the application and correctly installed.
Ambient temperature range: -40°C to +85°C.

Cable entries and blanking elements shall be used that are suitable for the application and correctly installed.

For an ambient temperature $\geq 60^\circ\text{C}$, heat resistant cables shall be used with a rating of at least 20 K above the ambient temperature.

FM Installation Drawing

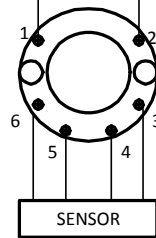
Model 5331D, 5332D, 5333D and 5343B

Hazardous (Classified) Location

Class I, Division 1, Groups, A, B, C, D T4..T6
Class I, Zone 0, AEx ia IIC T4..T6

Ambient temperature limits
T4: -40 to +85 deg. Celcius
T6: -40 to +60 deg. Celcius

Terminal 1 , 2
Vmax or Ui: 30 V
Imax or Ii: 120 mA
Pmax or Pi: 0.84 W
Ci: 1 nF
Li: 10 uH



Non Hazardous Location

Associated Apparatus
or Barrier
with
entity Parameters:

$UM \leq 250V$
 $V_{oc} \text{ or } U_o \leq V_{max} \text{ or } U_i$
 $I_{sc} \text{ or } I_o \leq I_{max} \text{ or } I_i$
 $P_o \leq P_i$
 $C_a \text{ or } C_o \geq C_i + C_{cable}$
 $L_a \text{ or } L_o \geq L_i + L_{cable}$

This device must not be connected
to any associated apparatus which
uses or generates more than 250
VRMS

Model 5335D, 5337D

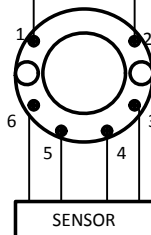
Hazardous (Classified) Location

Class I, Division 1, Groups, A, B, C, D T4..T6
Class I, Zone 0, AEx ia IIC T4..T6

Ambient temperature limits
T4: -40 to +85 deg. Celcius
T6: -40 to +60 deg. Celcius

Terminal 1 , 2
Vmax or Ui: 30 V
Imax or Ii: 120 mA
Pmax or Pi: 0.84 W
Ci: 1 nF
Li: 10 uH

Terminal 3,4,5,6
Vt or Uo: 9.6 V
It or Io: 28 mA
Pt or Po: 67.2 mW
Ca or Co: 3.5 uF
La or Lo: 35 mH



Non Hazardous Location

Associated Apparatus
or Barrier
with
entity Parameters:

$UM \leq 250V$
 $V_{oc} \text{ or } U_o \leq V_{max} \text{ or } U_i$
 $I_{sc} \text{ or } I_o \leq I_{max} \text{ or } I_i$
 $P_o \leq P_i$
 $C_a \text{ or } C_o \geq C_i + C_{cable}$
 $L_a \text{ or } L_o \geq L_i + L_{cable}$

This device must not be connected
to any associated apparatus which
uses or generates more than 250
VRMS

The entity concept

The Transmitter must be installed according to National Electrical Code (ANSI-NFPA 70) and shall be installed with the enclosure, mounting, and spacing segregation requirement of the ultimate application.

Equipment that is FM-approved for intrinsic safety may be connected to barriers based on the ENTITY CONCEPT. This concept permits interconnection of approved transmitters, meters and other devices in combinations which have not been specifically examined by FM, provided that the agency's criteria are met. The combination is then intrinsically safe, if the entity concept is acceptable to the authority having jurisdiction over the installation.

The entity concept criteria are as follows:

The intrinsically safe devices, other than barriers, must not be a source of power.

The maximum voltage $U_i(V_{MAX})$ and current $I_i(I_{MAX})$, and maximum power $P_i(P_{MAX})$, which the device can receive and remain intrinsically safe, must be equal to or greater than the voltage (U_o or V_{OC} or V_t) and current (I_o or I_{SC} or I_t) and the power P_o which can be delivered by the barrier.

The sum of the maximum unprotected capacitance (C_i) for each intrinsically device and the interconnecting wiring must be less than the capacitance (C_a) which can be safely connected to the barrier.

The sum of the maximum unprotected inductance (L_i) for each intrinsically device and the interconnecting wiring must be less than the inductance (L_a) which can be safely connected to the barrier.

The entity parameters U_o, V_{OC} or V_t and I_o, I_{SC} or I_t , and C_a and L_a for barriers are provided by the barrier manufacturer.

NI Field Circuit Parameters

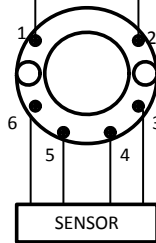
Model 5331D, 5332D, 5333D, 5335D, 5337D and 5343B

Hazardous (Classified) Location

Class I, Division 2, Groups, A, B, C, D T4..T6
Class I, Zone 2, IIC T4..T6

Ambient temperature limits
T4: -40 to + 85 deg. Celcius
T6: -40 to + 60 deg. Celcius

Terminal 1 , 2
 V_{max} : 35 V
 C_i : 1.0 nF
 L_i :10 uH



Non Hazardous Location

Associated Apparatus
or Barrier

+

-

This device must not be connected to any associated apparatus which uses or generates more than 250 VRMS

For safe installation of the 5331A and 5332A the following must be observed. The module shall only be installed by qualified personnel who are familiar with the national and international laws, directives and standards that apply to this area.

Marking

Class I, Division 2, Group A,B,C,D T6...T4
 Ex nA[ic] IIC T6...T4
 Class I Zone 2 AEx nA[ic] IIC T6...T4

Hazardous Area

CL I, Div 2, GP ABCD
 CL I, Zone 2, IIC

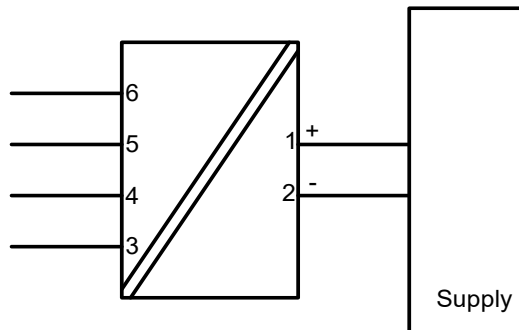
T4: -40°C to 85 °C

T6: -40°C to 60 °C

Terminal:

3,4,5,6

U_o: 9.6 VDC
 I_o: 25 mA
 P_o: 60 mW
 L_o: 33 mH
 C_o: 2.4µF



Terminal:

1-2

Functional Ratings:
 U nominal ≤ 35 VDC;
 I nominal ≤ 3.5 - 23 mA

NI Installation instructions

The transmitter must be installed in an enclosure providing a degree of protection of at least IP54 according to IEC60529 that is suitable for the application and is correctly installed. Cable entry devices and blanking elements shall fulfill the same requirements.

If the enclosure is made of non-metallic materials or of painted metal, electrostatic charging shall be avoided.

Use supply wires with a rating of at least 5 K above the ambient temperature.

Supply from a Class 2 Power Supply with Transient protection or equivalent.

WARNING: Substitution of components may impair suitability for Class I, Division 2

AVERTISSEMENT: la substitution de composants peut nuire à l'aptitude à la Classe I, Division 2.

WARNING: Do not disconnect equipment unless power has been switched off or the area is known to be safe.

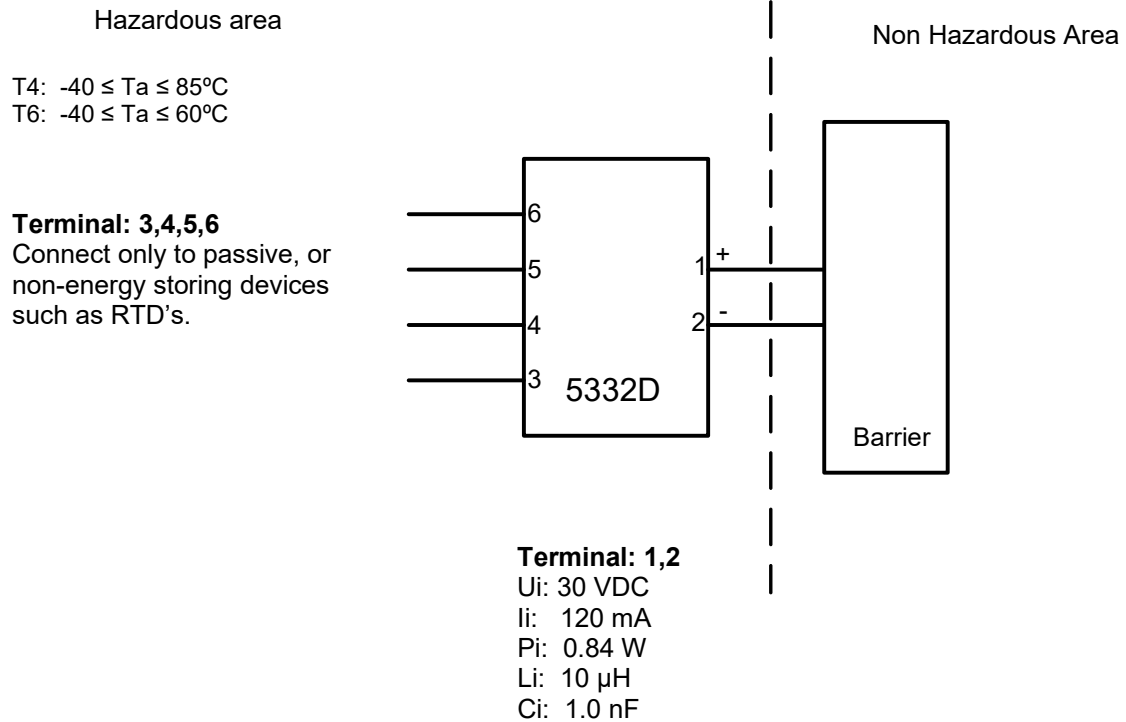
AVERTISSEMENT: Ne débranchez pas l'équipement sauf si l'alimentation a été coupée ou si la zone est connue pour être sûre.

Non Incendive field wiring installation

The non incendive field Wiring Circuit concept allows interconnection of Nonincendive Field wiring Apparatus with Associated Nonincendive Field Wiring Apparatus or Associated Intrinsically Safe Apparatus or Associated Apparatus not specially examined in combination as a system using any of the wiring methods permitted for unclassified locations,

$Voc < Vmax$, $Ca \geq Ci + Ccable$, $La \geq Li + Lcable$.

CSA Installation drawing 5332QC01



CLASS 2258 04 - PROCESS CONTROL EQUIPMENT - Intrinsically Safe Entity - For Hazardous Locations

CLASS 2258 84 - PROCESS CONTROL EQUIPMENT - Intrinsically Safe Entity - For Hazardous Locations - Certified to US Standards

Class I, Division 1, Groups A, B, C and D T6...T4

Ex ia IIC T6...T4 Ga

Class I, Zone 0, AEx ia IIC Ga

Warning:

Substitution of components may impair intrinsic safety.

The transmitters must be installed in a suitable enclosure to meet installation codes stipulated in the Canadian Electrical Code (CEC) or for US the National Electrical Code (NEC).

Desenho de Instalação INMETRO



Para instalação segura do 5332A o seguinte deve ser observado. O modelo deve apenas ser instalado por pessoas qualificadas que são familiarizadas com as leis nacionais e internacionais, diretrizes e padrões que se aplicam a esta área.

O ano de fabricação pode ser pego dos dois primeiros dígitos do número de série.

Certificado	DEKRA 16.0013 X
Marcas	Ex nA [ic] IIC T4..T6 Gc Ex ic IIC T4..T6 Gc Ex ic IIIC Dc

Normas ABNT NBR IEC 60079-0 : 2013; ABNT NBR IEC 60079-11 : 2013
ABNT NBR IEC60079-15 : 2012

T4: $-40 \leq T_a \leq 85^\circ\text{C}$
T6: $-40 \leq T_a \leq 60^\circ\text{C}$

Terminais:
3,4,5,6
Uo: 9,6 V
Io: 25 mA
Po: 60 mW
Lo: 33 mH
Co: 2,4 μF

Terminais: 1,2
Ex nA

$U \leq 35 \text{ VDC}$

Terminais: 1,2
Ex ic

$U_i = 35 \text{ VDC}$
 $I_i = 110 \text{ mA}$
 $L_i = 10 \mu\text{H}$
 $C_i = 1,0 \text{ nF}$

Notas para instalação

Para a instalação em uma atmosfera de gás potencialmente explosivo, aplicam-se as instruções a seguir:

Para a instalação nA o transmissor deve ser instalado em um invólucro de metal, por exemplo, gabinete em forma B que forneça um grau de proteção de pelo menos IP54 de acordo com ABNT NBR IEC60529 ou em um invólucro com tipo de proteção Ex n ou Ex e.

Para a instalação Ex ic o transmissor deve ser instalado em um invólucro proporcionando um grau de proteção IP20 de acordo com a norma ABNT NBR IEC60529. E o invólucro deve, pelo menos, ser adequado para a aplicação e corretamente instalado.

Dispositivos de entrada de cabos e elementos de supressão devem cumprir os mesmos requisitos.

Para temperatura ambiente $\geq 60^\circ\text{C}$, fios de resistência ao calor devem ser usados com uma faixa de pelo menos 20K acima da temperatura ambiente.

Para a instalação em uma atmosfera de poeira potencialmente explosiva, aplicam-se as instruções a seguir:

O transmissor deve ser montado em invólucro de metal forma B de acordo com DIN43729 que está fornecendo pelo menos um grau de proteção IP6X de acordo com ABNT NBR IEC60529.

O invólucro deve ser adequado para aplicação e instalado corretamente.

As entradas dos cabos e os elementos de obturação que podem ser utilizados devem ser adequados à aplicação pretendida e corretamente instalados.

A temperatura da superfície do invólucro é igual à temperatura ambiente mais 20 K, para uma camada de pó, com uma espessura de até 5 mm.

Desenho de Instalação INMETRO



Para instalação segura do 5332D o seguinte deve ser observado. O modelo deve apenas ser instalado por pessoas qualificadas que são familiarizadas com as leis nacionais e internacionais, diretrizes e padrões que se aplicam a esta área.
O ano de fabricação pode ser pegado dos dois primeiros dígitos do número de série.

CertificadoDEKRA 16.0013 X

Marcas
Ex ia IIC T6...T4 Ga
Ex ia IIIC Da
Ex ia I Ma

Normas ABNT NBR IEC 60079-0: 2013; ABNT NBR IEC 60079-11: 2013

Áreas classificadas

Zona 0, 1, 2, 20, 21, 22,

T4: $-40 \leq T_a \leq 85^\circ\text{C}$

T5: $-40 \leq T_a \leq 60^\circ\text{C}$

T6: $-40 \leq T_a \leq 45^\circ\text{C}$

Área não classificada

Terminais 3,4,5,6

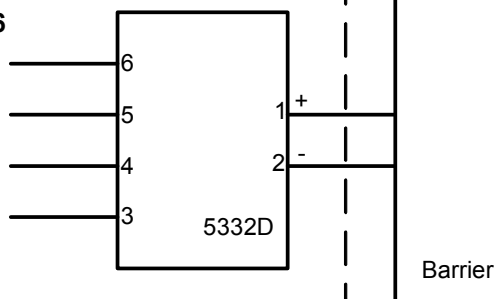
Uo: 9,6 VDC

Io: 25 mA

Po: 60 mW

Lo: 33 mH

Co: 2,4µF



Terminais:

1,2

Ui: 30 VDC

Ii: 120 mA

Pi: 0,84 W

Li: 10µH

Ci: 1,0nF

Notas de instalação

Em uma atmosfera de gás potencialmente explosiva, o transmissor deve ser montado em um invólucro a fim de garantir um grau de proteção de no mínimo IP20 de acordo com a ABNT NBR IEC60529. Se contudo, o ambiente necessitar de um nível de proteção maior, isso deve ser levado em consideração.

Se o transmissor estiver instalado em uma atmosfera explosiva que exija o uso dos níveis de proteção de equipamento Ga, Ma e Mb, e se o gabinete for de alumínio, ele deverá ser instalado de forma que as fontes de ignição devido a faíscas de impacto e fricção sejam excluídas.

Para instalação em atmosfera de poeira potencialmente explosiva, as instruções a seguir são aplicáveis:

O transmissor deve ser montado em invólucro de metal forma B de acordo com DIN43729 que está fornecendo um grau de proteção de pelo menos IP6X de acordo com ABNT NBR IEC60529. O invólucro deve ser adequado para aplicação pretendida e instalado corretamente.

As entradas dos cabos e os elementos de obturação que podem ser utilizados devem ser adequados à aplicação pretendida e corretamente instalados.

Para temperatura ambiente $\geq 60^{\circ}\text{C}$, fios de resistência ao calor devem ser usados com uma faixa de pelo menos 20K acima da temperatura ambiente.

Dokumenthistorik

Nedenstående liste viser de væsentlige ændringer i dette dokument siden sidste udgivelse.

Rev. ID	Dato	Bemærkninger
100	1845	Første frigivelse af produktet.
101	2007	EAC, EAC Ex og INMETRO-godkendelser tilføjet. CSA installation drawing for 5332A tilføjet.
102	2145	ATEX- og IECEx-godkendelser opdateret - Ex na ændret til Ex ec.
103	2202	CSA installation drawings opdateret.

Vi er lige i nærheden, *over hele verden*

Lokal support, uanset hvor du er

Vi yder ekspertservice og 5 års garanti på alle vores enheder. Med hvert eneste produkt, du køber, får du personlig teknisk support og vejledning, levering fra dag til dag, gratis reparation i garantiperioden og let tilgængelig dokumentation.

Vi har hovedkvarter i Danmark samt kontorer og autoriserede partnere verden over. Vi er en lokal

virksomhed med global rækkevidde. Derfor er vi altid i nærheden og har et godt kendskab til dine lokale markeder. Vi har fokus på tilfredse kunder og leverer PERFORMANCE MADE SMARTER over hele verden.

Du kan få yderligere oplysninger om vores garantiprogram eller møde en salgsrepræsentant i dit område; kontakt os på prelectronics.com.

Få allerede i dag fordel af *PERFORMANCE MADE SMARTER*

PR electronics er den førende teknologivirksomhed med speciale i at gøre styringen af industriprocesser mere sikker, pålidelig og effektiv. Vi har siden 1974 udviklet en række kernekompetencer inden for innovativ højpræcisionsteknologi med lavt energiforbrug. Vi er kendt for fortsat at sætte nye standarder for produkter, som kommunikerer, monitorerer og forbinder vores kunders procesmålepunkter med deres processtyresystemer.

Vores innovative, patenterede teknologier er blevet til i kraft af vores omfattende R&D-faciliteter samt gennem et indgående kendskab til vores kunders behov og processer. Vores grundlæggende principper er enkelhed, fokus, mod og dygtighed, hvilket sikrer at nogle af verdens største virksomheder kan opnå PERFORMANCE MADE SMARTER.